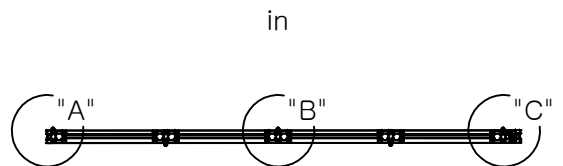
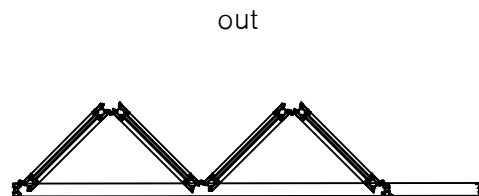
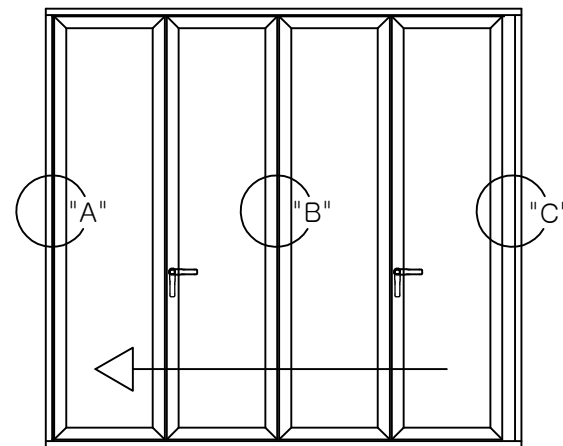
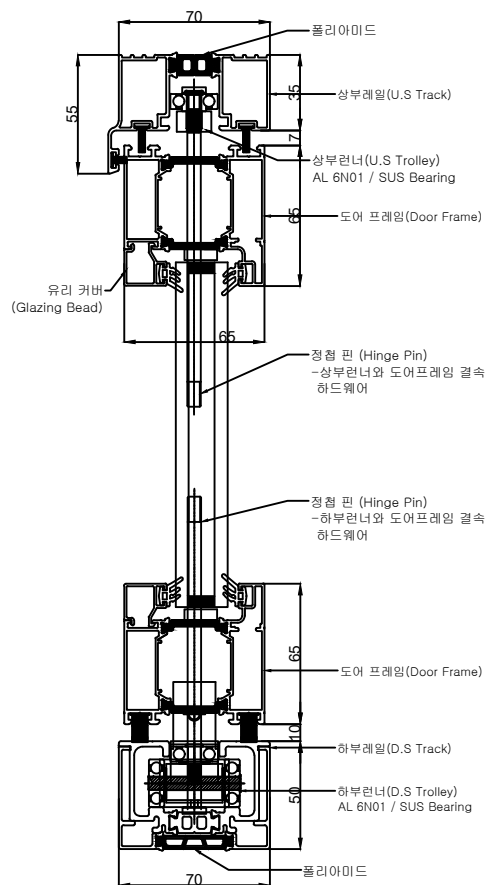


NOTE

① SCALE none 단면도



PROJECT TITEL

DRAWING TITEL

폴리아미드
단열 폴딩

D.W.G BY

CHECKED BY

DATE

SCALE

none

DRAWING NO.

SHEET NO.

② SCALE none 단면도

③ SCALE none 입면도 평면도